

# SCHIEDEL ICS (dvisieniai izoliuoti nerūdijančio plieno dūmtraukiai)

## Montavimo instrukcija



## Montavimo reikalavimai ir informacija apie gaminį

### Ivadas

ICS dūmtraukis tinka sauso ar drėgno tipo dujų išmetimo sistemoms, dujų generaciniams katilams, taip pat, kai šildymo sistemose yra viršslėgis ar neigiamas slėgis. „Schiedel ICS“ sistema atitinka visus šildymo įrenginių degimo produktų šalinimo reikalavimus, keliamus kūrenant dujomis, skystuoju ir kietuoju kuru.

Dūmtraukio elementai jungiami sumauant ir užspaudžiant komplekte esančiomis sandarinimo apkabomis.

Naudojant viršslėgio režimu (iki 200 Pa) ir kai maksimali išmetamųjų dujų temperatūra siekia 200 °C, sujungimai papildomai sandarinami specialiomis tarpinėmis.

### Paskirtis

„Schiedel ICS“ nerūdijančio plieno dūmtraukio sistemą galima montuoti pastato **viduje** arba tvirtinti prie **išorinės** pastato sienos.

### Paruošiamieji darbai

Pažymime, kad būtina laikytis galiojančių statybos darbų reikalavimų ir normų bei darbų saugos taisyklių ir reikalavimų. Taip pat svarbu tinkamai sumontuoti ir eksploatuoti pastolius. Prieš pradėdant montuoti „Schiedel ICS“ sistemą, reikia numatyti tvirtinimo prie sienos kronšteinų 9a skaičių ir išdėstymą, o esant poreikiui sumontuoti ir tarpines atramines plokštes su apkabomis 1d. Po to reikia suplanuoti, kokiam aukštyje bus valymo durelės ir prijungimo trišakis iš šildymo įrenginio išeinančiam vamzdžiui prijungti. Su specialistais reikia suderinti valymo durelių skaičių ir jų išdėstymą. Planuojant reikia laikytis standarto LST EN 13384. Jeigu atsiranda tikimybė tiesiogiai prisiliesti prie veikiančio dūmtraukio sistemos, reikia numatyti apsaugą.

### Montavimo ertmės

Esant poreikiui reikia padaryti pakankamo dydžio ertmes, kad būtų galima įkišti montuojamus dūmtraukio elementus. Vengti netikslingų pažeidimų sienose ir perdangose.

### Montavimas kamino šachtoje

Montuojant sistemą kamino šachtoje atstumas nuo vidinės kamino sienelės iki „Schiedel ICS“ modulinio elemento turi būti ne mažesnis nei 3 cm. Šachtos viršuje reikia pritvirtinti šachtą uždengiančius elementus. Perėjimo per stogą sandarinimo apkaba 13 tvirtinama virš uždengtos šachtos prie vamzdžių 8a-c ir elastiškai užsandarinama.

### Montavimas prie sienos

Prieš pradėdant montuoti prie sienos reikia pritvirtinti atramines plokštes 2a arba kronšteinus 2b. Po to pastatoma atraminė plokštė su kondensato nuvedimu į apačią 1c, nustatomas reikiamas atstumas iki sienos ir prisukama varžtais atraminių plokščių 2a arba prie pailgintų kronšteinų 2b. Jeigu reikalinga atraminė plokštė kaip tarpinė atrama 1d, reikiamo ilgio vamzdis 8a-c įmaunamas į ją iš apačios ir užveržiamas apkaba. Kiti elementai montuojami įprastu būdu.

### Aukščio atstumai montuojant prie sienos

Mažiausiai kas 4 m reikia numatyti sieninius vamzdžių tvirtinimo kronšteinus 9A.

Didžiausias leistinas dūmtraukio išsikišimo virš paskutinio sieninio kronšteino 9a aukštis nurodytas dūmtraukio statikos reikalavimų lentelėje. Jeigu kaminas virš paskutinio sieninio kronšteino dar yra išsikišęs daugiau nei 1,5m, virš sieninio tvirtinimo kronšteino 9a ir po juo reikia numatyti sustiprintas apkabas. (žr. statikos reikalavimai).

### Perėjimas per stogą

Kišant dūmtraukį per stogą reikia naudoti modulinius stogo perėjimo elementus 14a-b Juos reikia tvirtinti virš stogo dangos ir uždengti.

Perėjimo per stogą sandarinimo apkaba 13 tvirtinama prie vamzdžio 8a-c iškišus jį virš stogo ir elastiškai užsandarinamas.

### Kondensato nuleidimas

Vamzdis kondensatui ir kritulių vandeniu nuleisti turi būti numatytas toje pusėje, kur yra nutekėjimo kanalas. Reikia atsižvelgti, kad minimalus sifono aukštis yra 10 cm. Sifoną reikia reguliariai tikrinti, esant reikalui išvalyti. Reikia laikytis reikalavimų vandens nuleidimui.

Kondensatas gali būti nuleidžiamas ir per šildymo įrenginį, jeigu šis tam yra pritaikytas. Montuojant dūmtraukį pastato išorėje reikia atsižvelgti į tai, kad kondensato nuvedimas būtų apsaugotas nuo šalčio poveikio.

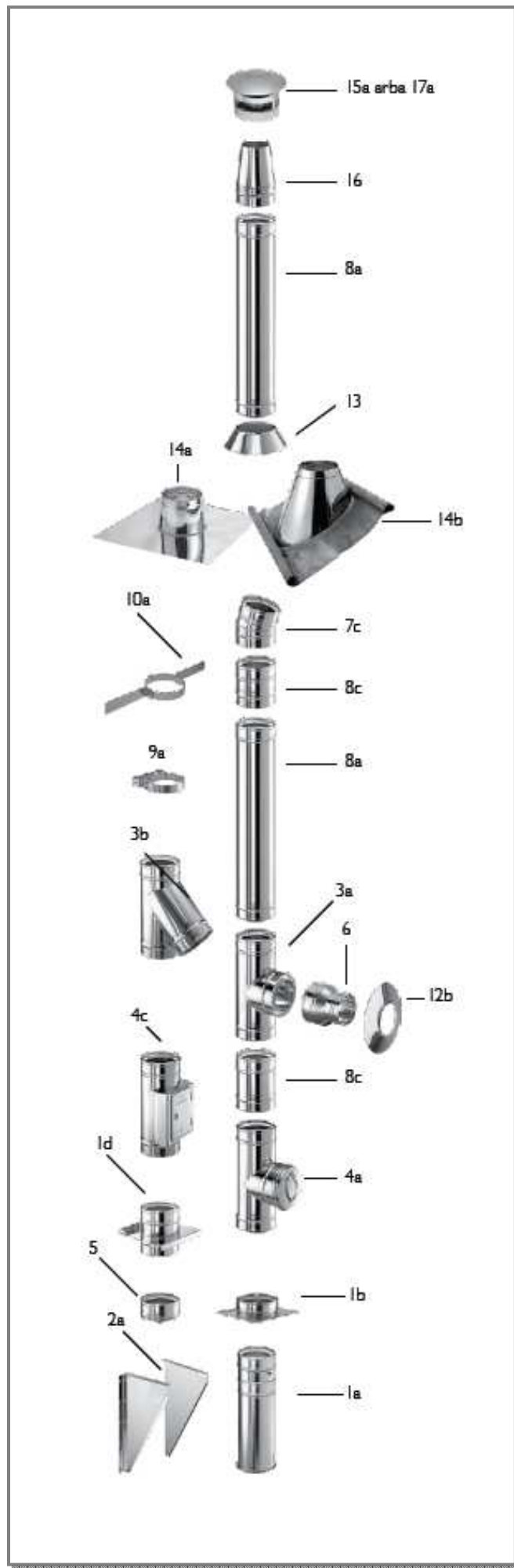
### Apsauga nuo žaibo / įžeminimas / potencialų išlyginimas

Esant būtinybei, dūmtraukį būtina įžeminti.

### Žymėjimas

Užklajuokite dūmtraukio ženklavimo lentelę ant „Schiedel ICS“ sistemos pagrindo ir apibraukite (nurodykite) reikiamą informaciją.

- 1a Pritaikomo aukščio dūmtraukio atrama
- 1b Atrama montuoti prie grindų su kondensato Nuvedimu
- 1d Atraminė plokštė su apkaba
- 2a Atraminės plokštės tvirtinimas prie sienos
- 3a 90° prijungimo trišakis + 2 apkabos
- 3b 45° prijungimo trišakis + 2 apkabos
- 4a Išvalymo trišakis + apkaba (T450 N1) (ilgas)
- 4b Išvalymo trišakis + apkaba (T450 N1) (trumpas)
- 4c Išvalymo trišakis stačiakampis + apkaba (T450 N1 W)
- 5a Apatinis dangtelis su kondensato nuvedimu
- 6 Adapteris Prima Plus į ICS
- 7a 90° alkūnė + apkaba
- 7b 90° išvalymo alkūnė + apkaba (T450 N1)
- 7c 45° alkūnė + apkaba
- 8a 1000mm vamzdis + apkaba
- 8b 500mm vamzdis + apkaba
- 8c 250mm vamzdis + apkaba
- 9a Tvirtinimo kronšteinas 50 mm
- 10a Tvirtinimas prie gegnių
- 12a Apdailinis žiedas
- 13 Perėjimo per stogą sandarinimo apkaba
- 14a Perėjimas pe stogą
- 14b Perėjimas pe stogą (su švinu)
- 15a Stogelis su tinkleliu
- 16 Viršutinis antgalis
- 17a Stogelis su apsauga nuo šoninio vėjo (su tinkleliu)

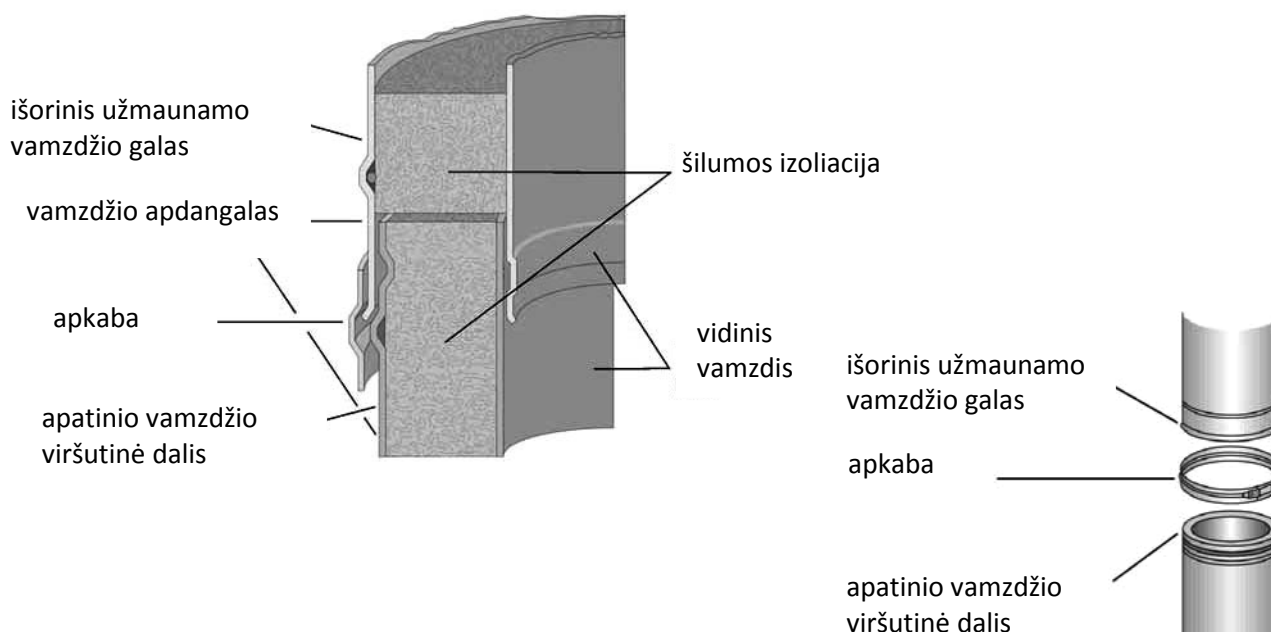


Jungiant dūmtraukio elementus ant žemiau esančio reikia uždėti kitą vamzdį (apvadas turi būti uždėdamo ant vamzdžio apačioje).

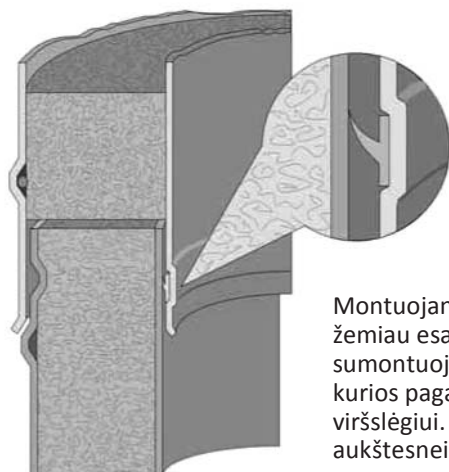
Vidinis vamzdis ir išorinis vamzdžio apdangalas jungties gale turi gerai matomą šiek tiek įstrižai atsilenkusį apvadą. Šie apvadai palengvina vamzdžių ir kitų sistemos modulių montavimą.

Sumautos dalys užspaudžiamos apkaba.

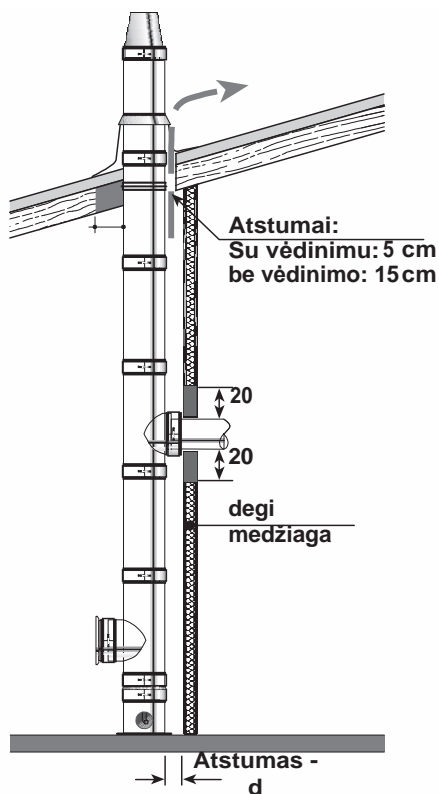
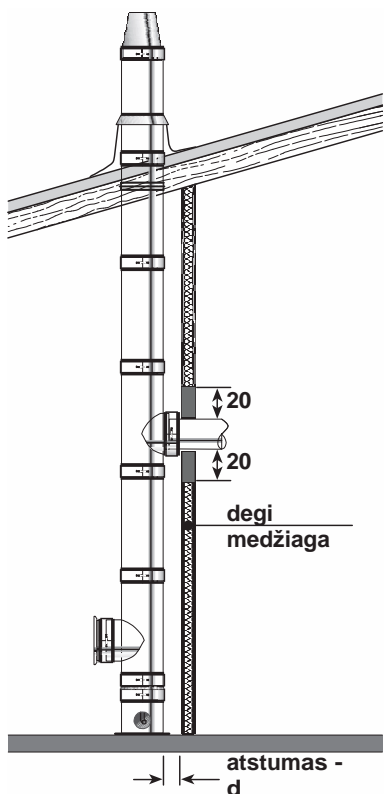
## ICS pritaikymas: neigiamas (sumažintas) slėgis iki 40 Pa



## ICS pritaikymas: teigiamas slėgis (viršslėgis) iki 200 Pa



Montuojant viršutinis vamzdis uždengia dalį žemiau esančio vamzdžio ir jungtyje sumontuojama speciali sandarinimo tarpinė, kurios pagalba užtikrinamas atsparumas viršslėgiui. Galima eksploatuoti esant ne aukštesnei nei T200 temperatūros klasei.



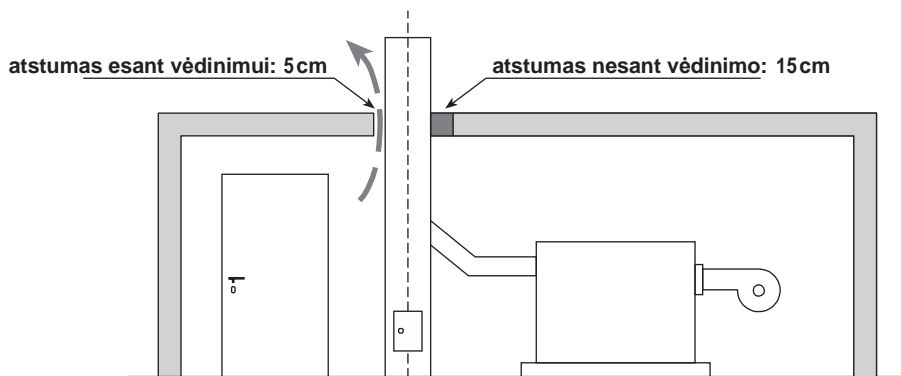
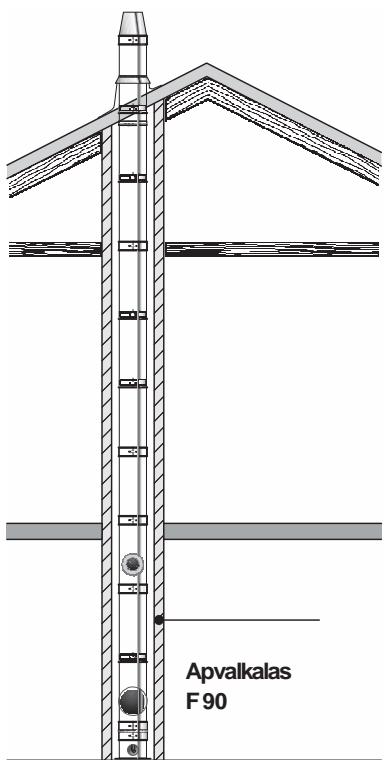
Montuodami ICS sistemą atkreipkite dėmesį į tai, kad minimalus atstumas iki degių statybinių medžiagų turi būti  $d=5$  cm.

Jeigu prijungiamas šildymo įrenginys, kurio didžiausia išleidžiamų dujų temperatūra yra  $200\text{ }^{\circ}\text{C}$ , atstumas gali būti sumažintas iki  $2,5$  cm.

**Perėjimas per sienas, perdangas ir stogus**

Jeigu ICS sistemos vamzdžiai jungiami einant per sieną, perdangas ir stogus iš degių statybinių medžiagų arba savo sudėtyje turinčių degių medžiagų, reikia palikti bent  $15$  cm atstumą aplink visą ICS sistemos išorinį perimetrą.

- izoliuoti reikia naudojant nedegią, gerai formą išlaikančią medžiagą, kuri yra mažai laidi šilumai.
- arba apmauti apsauginiu vamzdžiu iš nedegios ir gerai formą išlaikančios medžiagos, kuri yra mažai laidi šilumai.



**Išimtis:**

Izoliacinio apvalkalco pastato viduje esančiai sistemai galima atsisakyti, jeigu kaminas neina per perdangas.